

Séance :

Date :

Objectif de séance :.....
.....

Régulation système mortreux :

.....
.....
.....
.....
.....
.....
.....

Raccorder en pointillés le thermostat aux équipements qu'il commande en régulation.

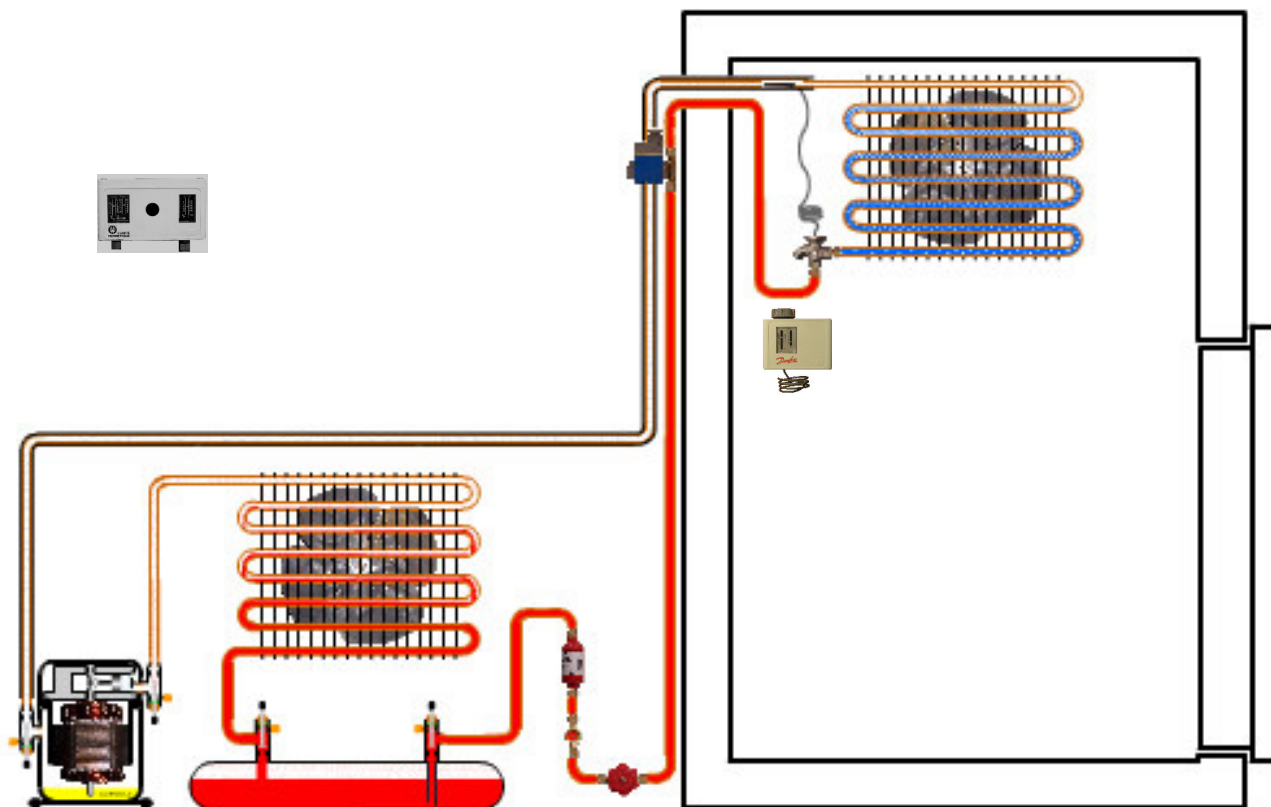
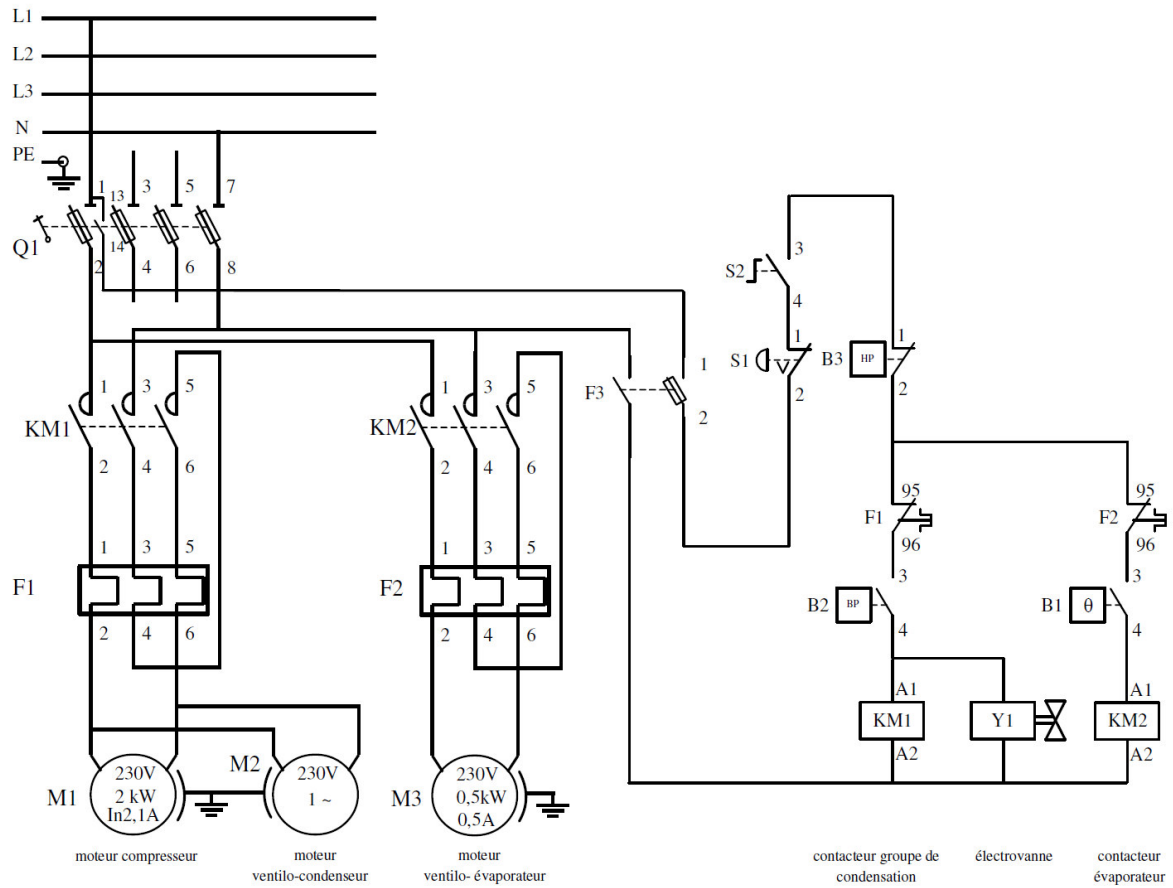


Schéma électrique :



Bornier à réaliser :

bornier de puissance
X1



bornier de commande
X2

