

Séance :

Date :

**Objectif de séance :**.....

.....

**Le dégivrage électrique :**

.....

.....

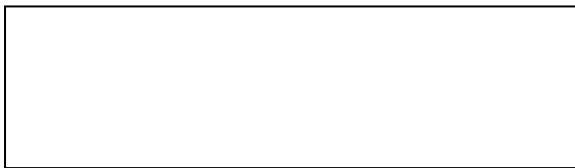
.....

.....

.....

.....

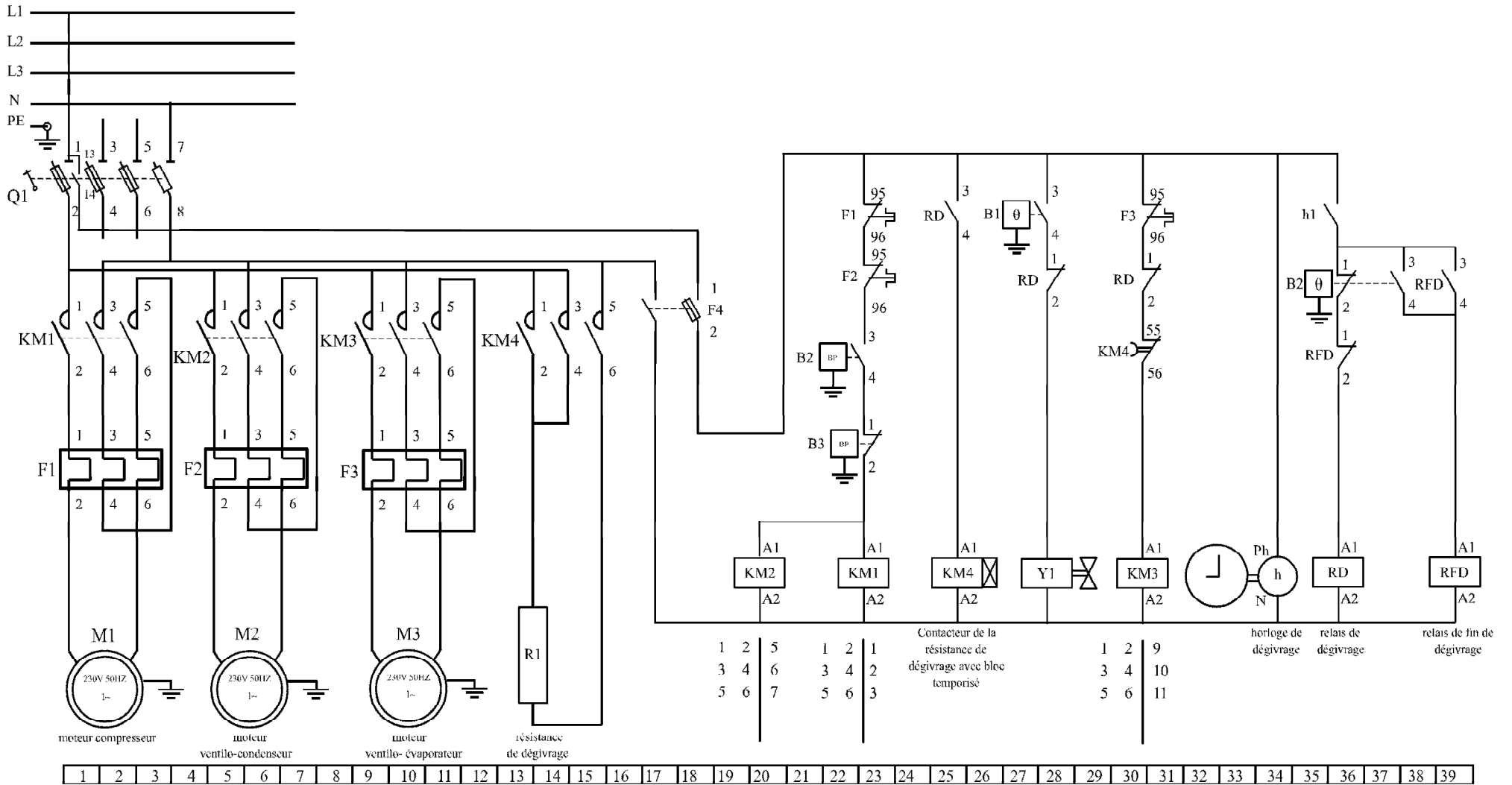
**Résistances électriques de dégivrage :**



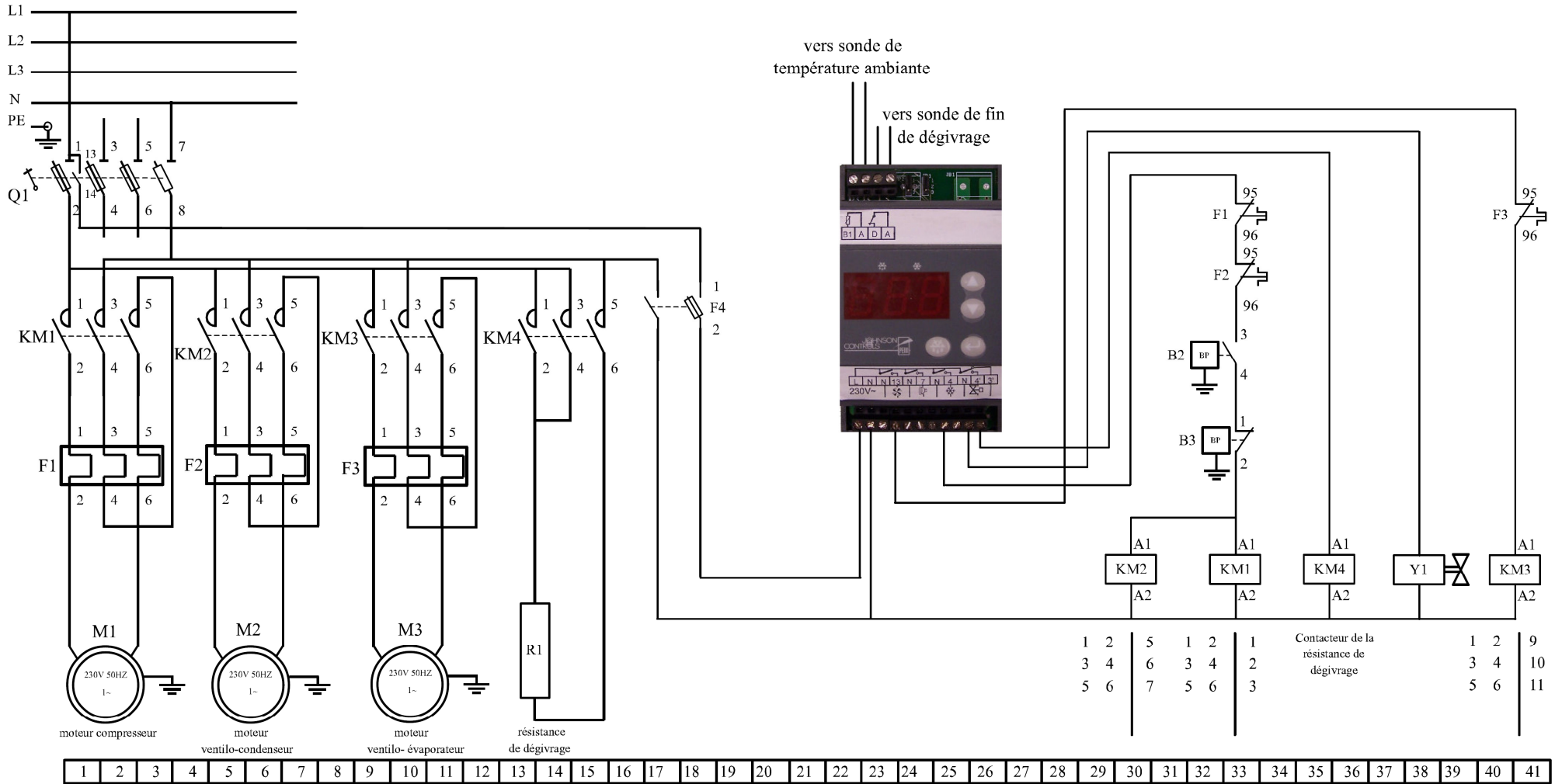
Il existe de nombreuses méthodes de dégivrage électromécanique ou avec régulateur électronique.

La méthode de dégivrage va dépendre des besoins qui tiennent compte de la puissance de l'installation, de la nature des produits, des températures des températures de fonctionnement, de l'utilisation des locaux...

# Régulation en pump down avec dégivrage électrique électromécanique :



# Régulation en pump down avec dégivrage électrique par régulateur électronique :



**Explication des schémas :**

**Régulation en pump down avec dégivrage électrique électromécanique :**

.....  
.....  
.....  
.....  
.....  
.....  
.....  
.....  
.....  
.....  
.....  
.....  
.....  
.....  
.....  
.....  
.....  
.....  
.....  
.....  
.....  
.....  
.....  
.....

**Régulation en pump down avec dégivrage électrique par régulateur électronique :**

.....  
.....  
.....  
.....  
.....  
.....

Remarque :

Dans de nombreux cas, il faudra associer au système de dégivrage de l'évaporateur un moyen de dégivrer également les tuyauteries d'écoulements par câble chauffant placé dans la tuyauterie sinon l'écoulement sera pris en glace.