

Tâche préparation tâche T3  
Compétence C1.2 :s'informer, décider, traiter.

Thème : S4.1 :électricité  
Séquence : S5.7 : équipements des réseaux fluidiques

Séance :

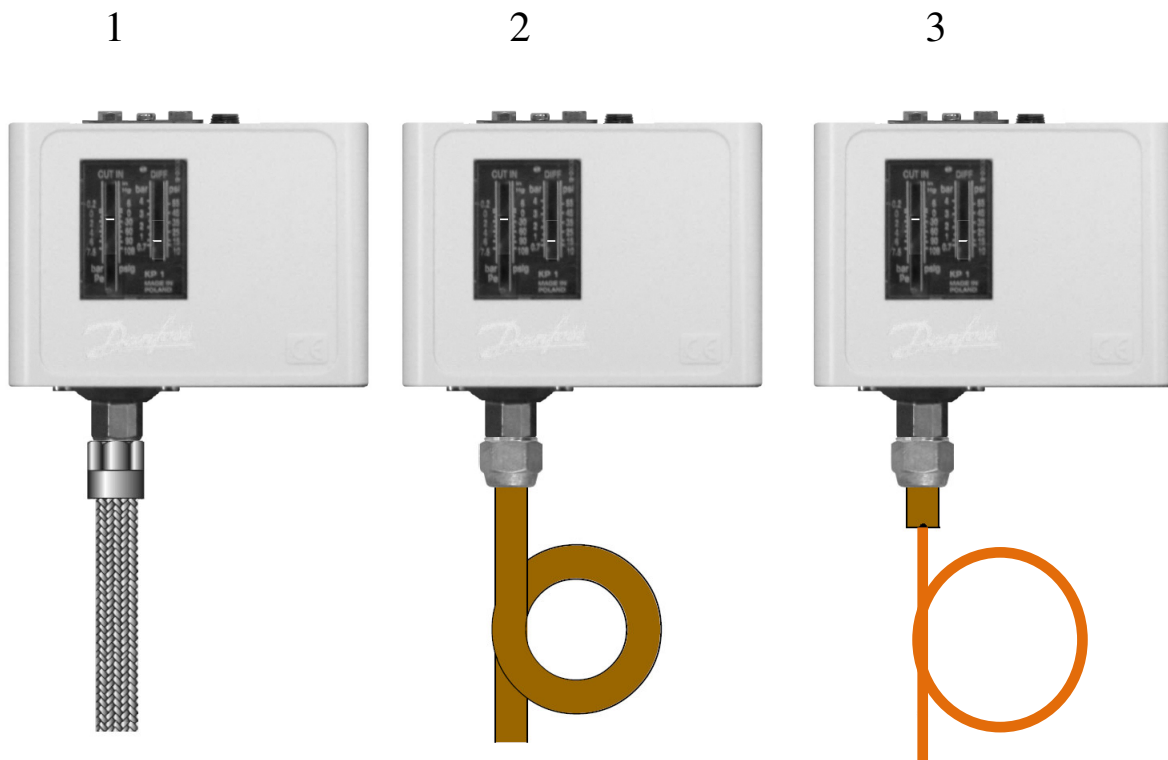
Date :

**Objectif de séance :**.....  
.....

**Les pressostats BP,HP, combiné, règles de montage :**

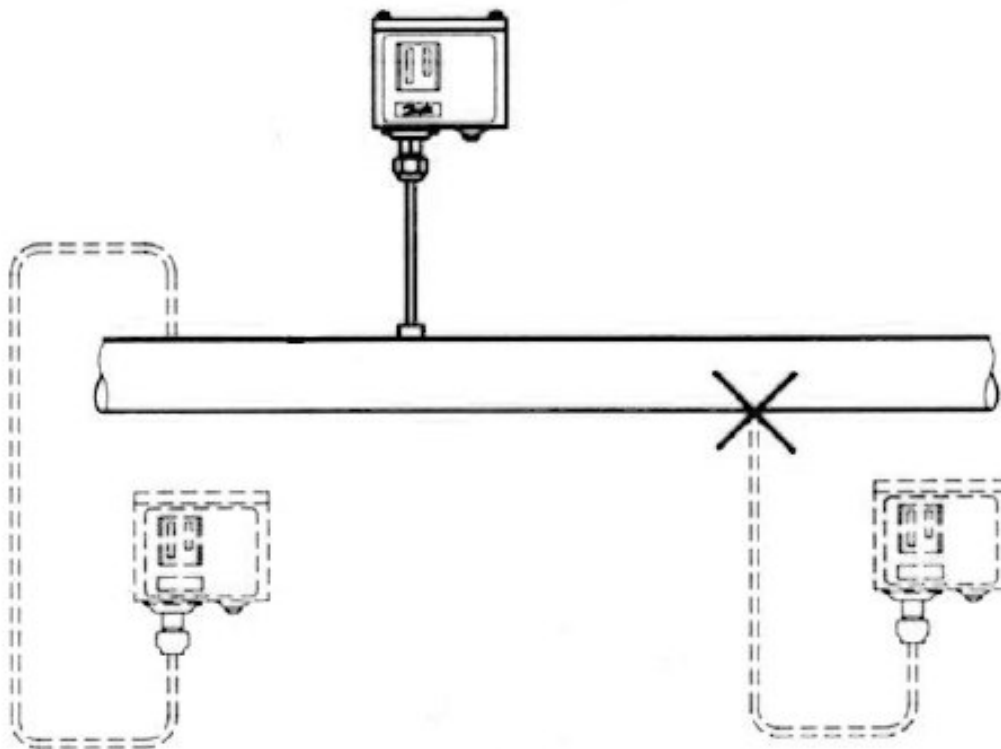
Un pressostat doit respecter certaines règles de montage afin qu'il soit le plus précis possible et que sa durée de vie soit maximale.

**Types de tuyauteries de raccordement :**

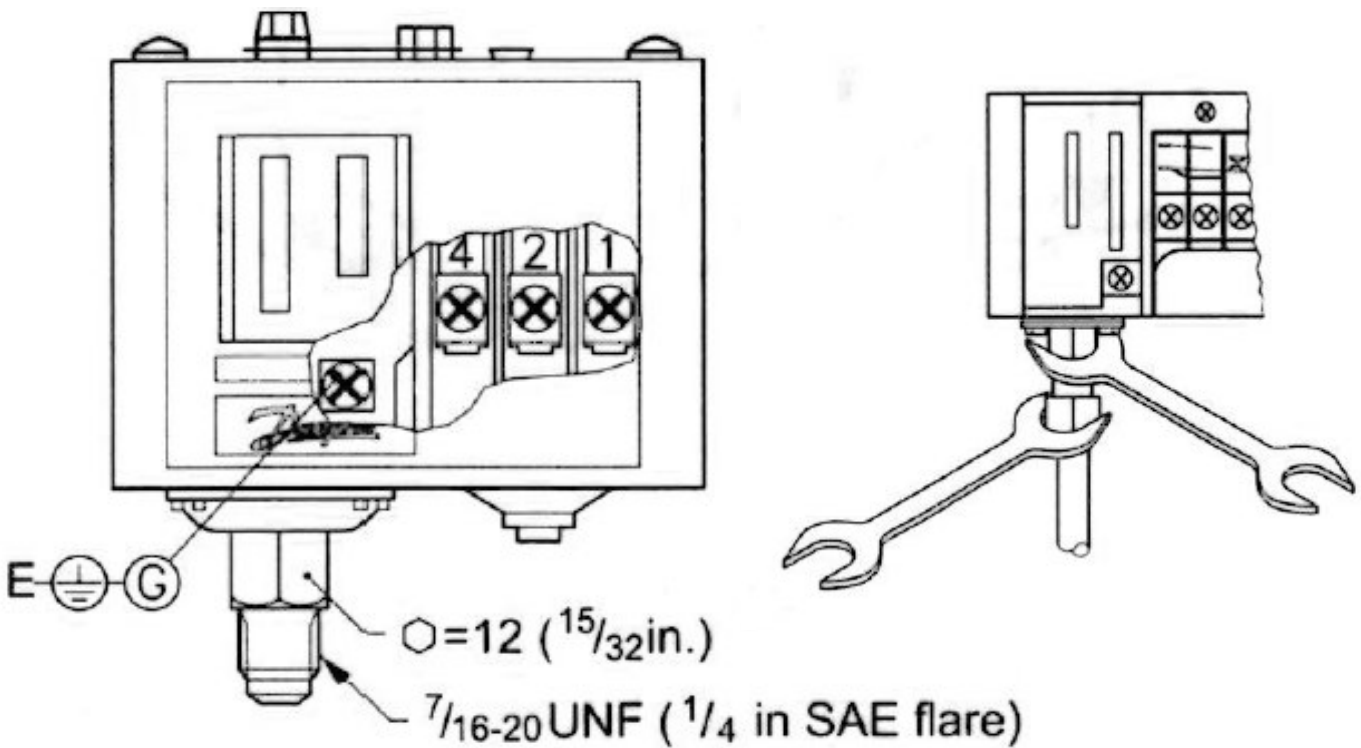


- 1.....
- 2.....
- 3.....

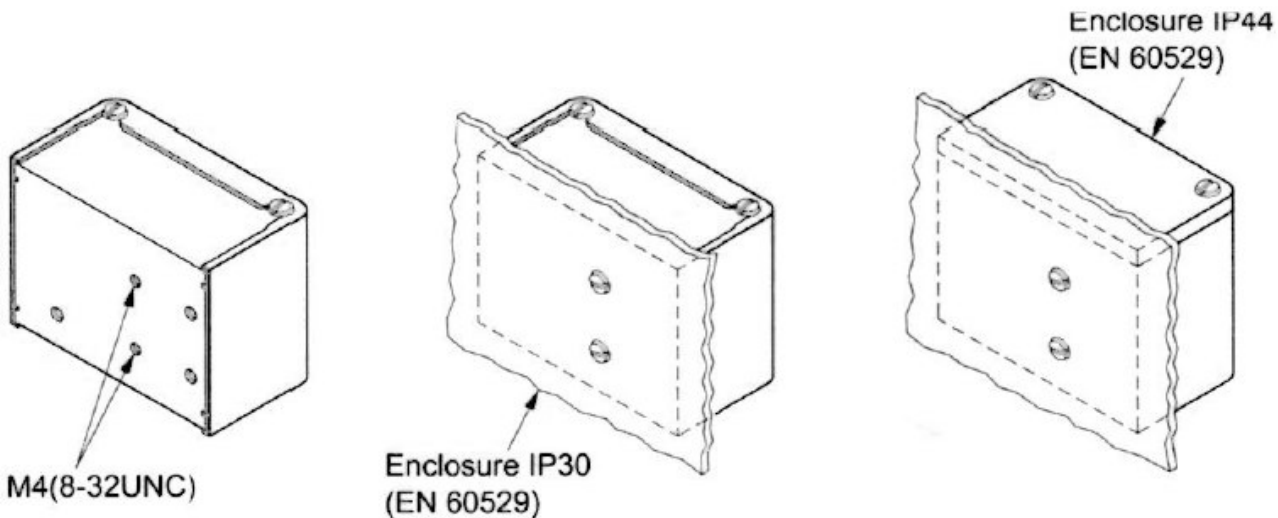
.....  
.....



.....  
.....

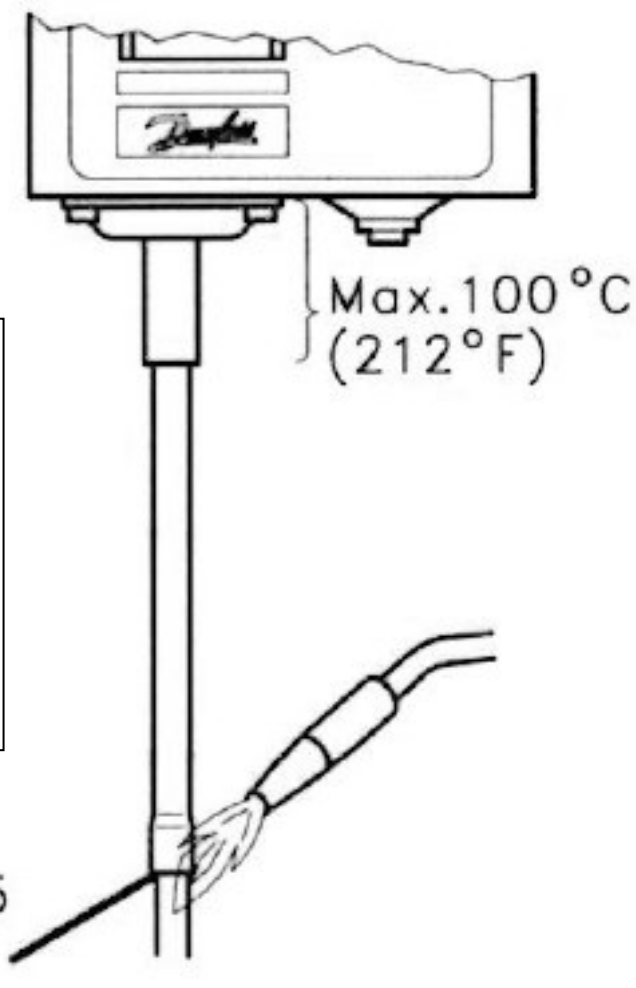


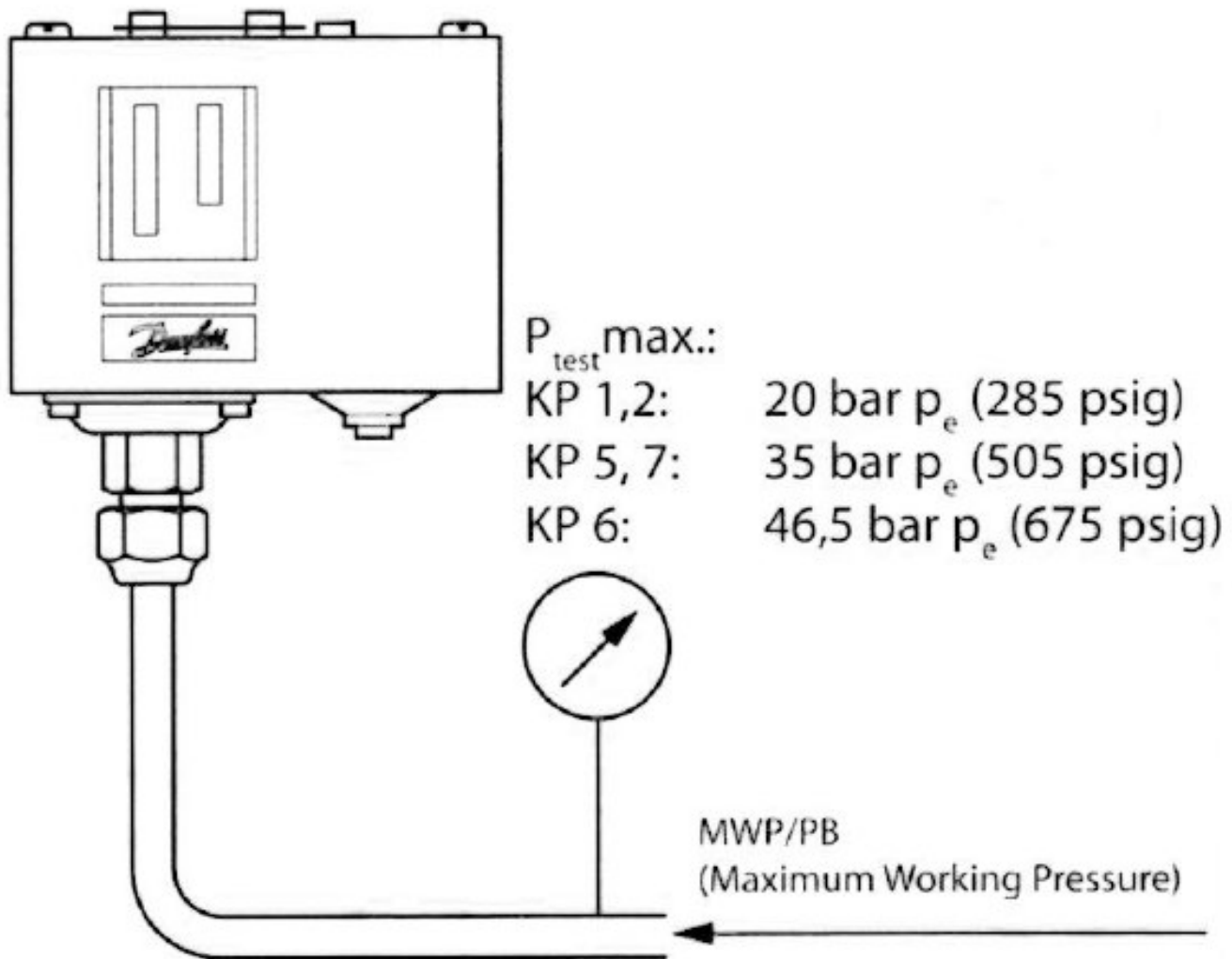
.....  
.....



.....  
.....  
.....

.....  
.....  
.....  
.....  
.....  
.....  
.....  
.....  
.....  
.....





| Type        | Range          | MWP/PB             |
|-------------|----------------|--------------------|
| KP 1        | -0.2 → 7.5 bar | 250 psi / 17 bar   |
| KP 1, reset | -0.9 → 7 bar   | 250 psi / 17 bar   |
| KP 1W       | 0.5 → 3 bar    | 250 psi / 17 bar   |
| KP 2        | -0.2 → 5 bar   | 250 psi / 17 bar   |
| KP 5        | 8 → 32 bar     | 505 psi / 35 bar   |
| KP 6        | 8 → 42 bar     | 675 psi / 46.5 bar |
| KP 7        | 8 → 32 bar     | 505 psi / 35 bar   |